

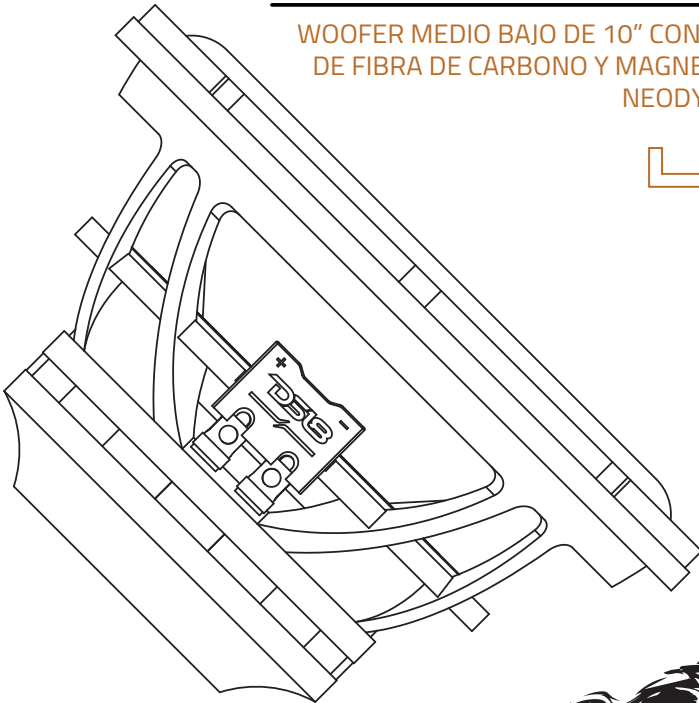
# DS18<sup>®</sup>

OWNER'S MANUAL  
MANUAL DE USUARIO

## PRO-RY10.4NMB 10" MID BASS WOOFER WITH CARBON FIBER CONE AND NEODYMIUM MAGNET

WOOFER MEDIO BAJO DE 10" CON CONO  
DE FIBRA DE CARBONO Y MAGNETO DE  
NEODYMIUM

4Ω



PERFECT FOR MOTORCYCLES



ENGLISH | ESPAÑOL



## SPECIFICATIONS / ESPECIFICACIONES:

Nominal Diameter / Diámetro Nominal .....	10" / 254 mm
Nominal Impedance / Impedancia Nominal .....	4 OHMS
RMS Power Handling / Manejo de Potencia RMS .....	450 Watts
MAX Power Handling / Manejo de Potencia MAX .....	900 Watts
Sensitivity (1w/1m) / Sensibilidad (1w / 1m) .....	89 dB
Frequency Response / Respuesta de Frecuencia .....	30Hz-6.3KHz
Recommended Lo Pass Crossover / Corte Paso Bajo Recomendado.....	300 Hz
Sold as Pair or Single / Vendido en Par o Unidad .....	Single / Unidad

## MOTOR / MOTOR:

Voice Coil Diameter / Diámetro de la Bobina de Voz.....	3" / 76.5 mm
VC Former Material / Material Interior de Bobina de Voz.....	Til
Winding Material / Material del Embobinado .....	CCAW
Cone Material / Material del Cono .....	Carbon Fiber + Resin / Fibra de Carbono +Resina
Dust Cap Material / Material de la Tapa Antipolvo....	Carbon Fiber + Resin / Fibra de Carbono +Resina
Surround Material / Material de la Suspensión .....	Rubber / Caucho
Basket Material / Material de la Canasta.....	Aluminum / Aluminio
Basket Color / Finish / Color de la Canasta   Acabado .....	Black / Negro
Magnet Material / Material del Imán .....	Neodymium Rings / Anillos de Neodimio
Magnet Weight / Peso del Imán .....	14.8 Oz
Displacement Volume / Volumen de Desplazamiento .....	0.84 L / 0.03 ft3

## THIELE & SMALL PARAMETERS / PARÁMETROS T/S:

Equivalent Volume / Volumen Equivalente.....	Vas.....	16.7 L / 0.59 ft3
Excursion (one way) / Excursión (1 vía).....	Xmax .....	4.6 mm
Free Air Resonance / Resonancia al Aire Libre.....	Fs .....	47.7 Hz
Mechanical Factor / Factor Mecánico .....	Qms .....	6.4
Electrical Factor / Factor Eléctrico.....	Qes .....	0.93
Total Factor / Factor Total .....	Qts .....	0.81
Mechanical Mass / Masa Mecánica.....	Mms .....	100.92 g
Mechanical Compliance / Cumplimiento Mecánico.....	Cms .....	0.11 mm/N
BL Factor / Factor Bl .....	Bl .....	10.7
Voice Coil Inductance / Inductancia de Bobina de Voz.....	Le.....	0.10 mH
Cone Area / Área del Cono .....	Sd.....	330.06 cm <sup>2</sup>
DC Resistance / Resistencia DC .....	Re.....	3.51 OHMS
Mechanical Mass w/o air / Masa en Movimiento .....	Mmd.....	61.2 g
Efficiency Bandwidth Product /		
Eficiencia del Ancho de Banda del Producto .....	EBP.....	51.2

## RECOMMENDED ENCLOSURES / CAJAS RECOMENDADAS:

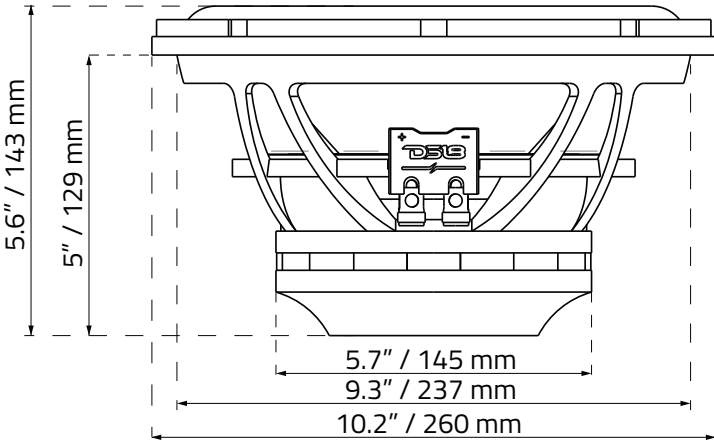
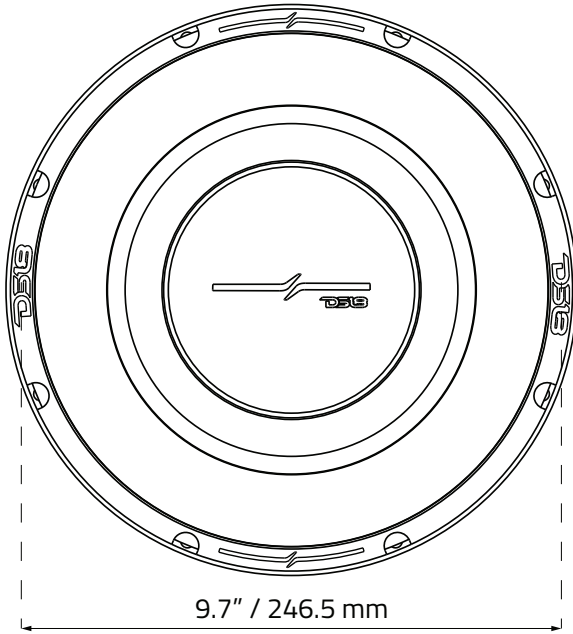
Selaed Internal Volume / Volumen Interno Sellado .....	21.2 L / 0.75 ft3
Sealed Box Output Response (F3) / Respuesta de salida de Caja Sellada (F3) .....	48 Hz
Ported Internal Volume / Volumen Interno Porteado.....	28.3 L / 1 ft3
Port Size (Square) (WxHxLong) / Tamaño Puerto (Cuadrado) .....	1.64"x9.45"x15.8" / 41.7x240x402 mm
Port Tunning Frequency (Fb) / Frecuencia de sintonización del Puerto (Fb) .....	45 Hz
Ported Box Output Response (F3) / Respuesta de salida de Caja Porteada (F3).....	35 Hz

## MEASUREMENT / MEDIDAS:

Overall Diameter/ Diámetro Total .....	10.2" / 260 mm
Overall Depth/ Profundidad Total.....	5.6" / 143 mm
Front Mount Baffle Cutout / Corte del Orificio de Montaje.....	9.3" / 237 mm
Mounting Depth / Profundidad de Montaje .....	5" / 129 mm
Motor Diameter/ Diámetro del Motor .....	5.7" / 145 mm

# PRO-RY10.4NMB

## MEASUREMENTS / MEDIDAS:

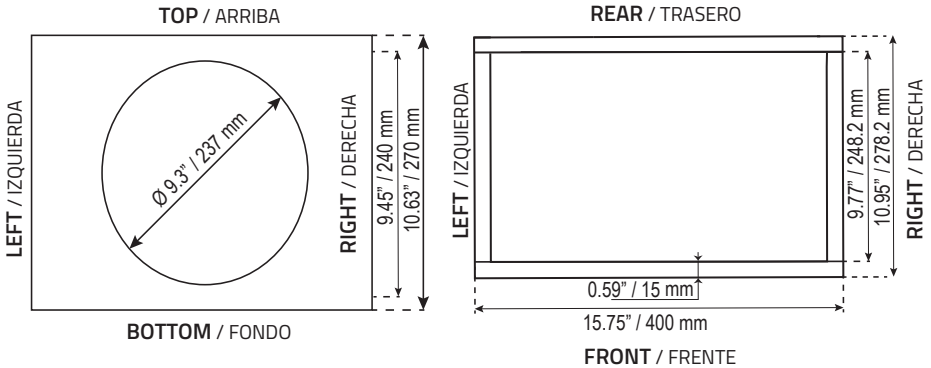


## RECOMMENDED BOX DIMENSION

### DIMENSIONES DE CAJA RECOMENDADAS

#### SINGLE SPEAKER SEALED BOX

CAJA SELLADA PARA UN SOLO ALTAVOZ



#### PARAMETERS / PARÁMETROS:

##### Box External Dimensions (WxHxD):

Dimensiones Externas de la Caja  
**15.75" x 10.63" x 10.95" /**  
**400 mm x 270 mm x 278.2 mm**

##### Material Thickness: 1/2" / 15 mm

Grueso del Material

##### Net Internal Volume:

Volumen Interno Neto  
**0.75 ft<sup>3</sup> / 21.2 L**

#### WOOD CUTS / CORTES DE LA MADERA: QTY

##### Top / Bottom

Arriba / Abajo

**(WxH): 15.75" x 10.95" / 400 mm x 278.2 mm 2**

##### Front / Rear

Frente / Atrás

**(WxH): 15.75" x 9.45" / 400 mm x 240 mm 2**

##### Left / Right

Izquierdo / Derecho

**(WxH): 9.77" x 9.45" / 248.2 mm x 240 mm 2**

# #WELIKEITLOUD

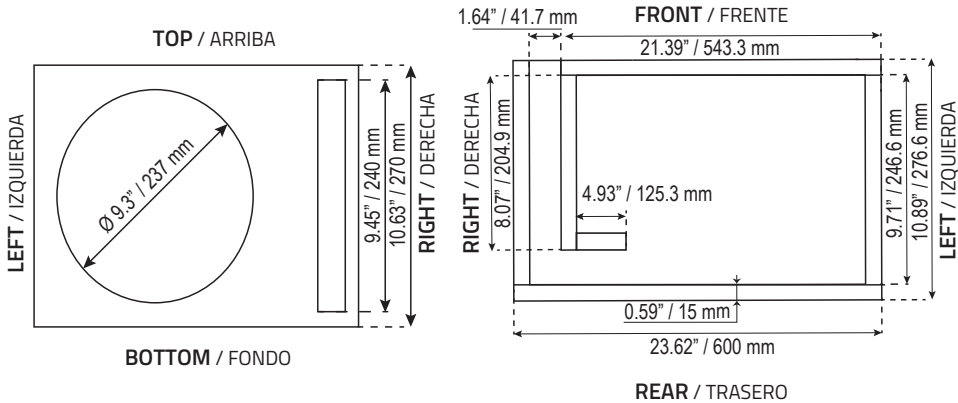


# PRO-RY10.4NMB

## RECOMMENDED BOX DIMENSION DIMENSIONES DE CAJA RECOMENDADAS

### SINGLE SPEAKER PORTED BOX

CAJA PORTEADA PARA UN SOLO ALTAVOZ



### PARAMETERS / PARÁMETROS:

#### Box External Dimensions (WxHxD):

Dimensiones Externas de la Caja

23.62" x 10.63" x 10.89" /  
600 mm x 270 mm x 276.6 mm

#### Material Thickness: 1/2" / 15 mm

Grueso del Material

#### Net Internal Volume:

Volumen Interno Neto

1.00ft<sup>3</sup> / 28.3 L

#### Tuning Frequency: 45 Hz

Frecuencia de Entonación

#### Port Area: 15.50 inch<sup>2</sup> / 100 cm<sup>2</sup>

Área del Puerto

#### Port Inlet (WxH):

Boca del Puerto

1.64" x 9.45" / 41.7 x 240 mm

#### Port Length: 15.82" / 401.9 mm

Largo del Puerto

### WOOD CUTS / CORTES DE LA MADERA:

QTY

#### Top / Bottom

Arriba / Abajo

(WxH): 23.62" x 10.89" / 600 mm x 276.6 mm 2

#### Front

Frente

(WxH): 21x39" x 9.45" / 543.3 mm x 240 mm 1

#### Rear

Atrás

(WxH): 23.62" x 9.45" / 600 mm x 240 mm 1

#### Left

Izquierdo

(WxH): 9.71" x 9.45" / 246.6 mm x 240 mm 1

#### Right

Derecho

(WxH): 10.30" x 9.45" / 261.6 mm x 240 mm 1

#### Port

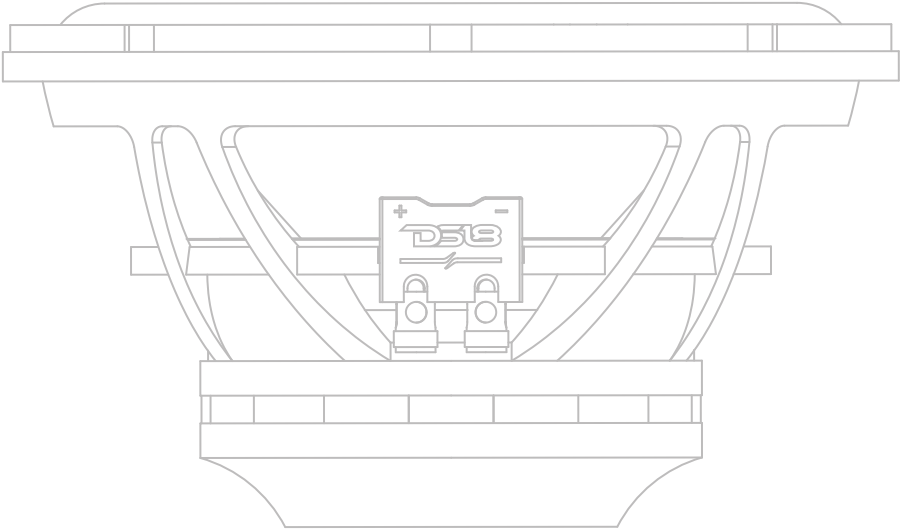
Puerto

(WxH): 8.07" x 9.45" / 204.9 mm x 240 mm 1

#### Port

Puerto

(WxH): 4.93" x 9.45" / 125.3 mm x 240 mm 1



WE LIKE  
IT LOUD



### WARRANTY

Please visit our website [DS18.com](http://DS18.com) for more information on our warranty policy.

We reserve the right to change products and specifications at any time without notice. Images may or may not include optional equipment.

### GARANTÍA

Visita nuestra página web [DS18.com](http://DS18.com) para obtener más información sobre nuestra garantía.

Nos reservamos el derecho de cambiar productos y especificaciones en cualquier momento sin previo aviso. Las imágenes pueden incluir o no equipo opcional.



#### WARNING:

Cancer and Reproductive Harm.  
[www.P65Warning.ca.gov](http://www.P65Warning.ca.gov)



#### ADVERTENCIA:

Cáncer y Daño Reproductivo.  
[www.P65Warning.ca.gov](http://www.P65Warning.ca.gov)



FOR MORE INFORMATION  
PLEASE VISIT  
[DS18.COM](http://DS18.COM)

*WE LIKE IT LOUD*

The DS18 logo, featuring the letters "DS18" in a bold, stylized font. The "D" and "S" are connected, and the "18" is separate. A registered trademark symbol (®) is located to the upper right of the "8".

---