

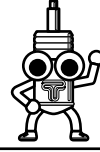
TEINI[®]

HOOD DAMPER

Installation / Instruction Manual

< Thoroughly Read This Manual Prior To Installation / Use >

Thank you for purchasing TEIN HOOD DAMPER.
Please contact us if you have any questions regarding the product or this manual.
If you do not agree to what is written in this manual, please do NOT use the product.



IMPORTANT This product is ONLY compatible with the vehicle model(s) listed below.

Vehicle Make / Model / Year	SUBARU IMPREZA WRX 02+
-----------------------------	------------------------

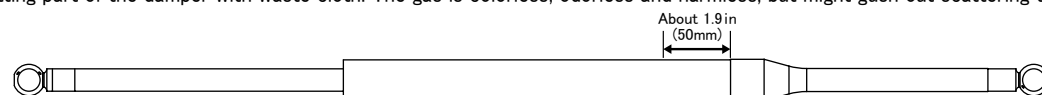
※Trimming of the front panel weather strip is recommended.

Contact Information

<p>TEIN U.S.A., INC. 9798 Firestone Blvd. Downey, CA 90241 Phone(562)861-9161 / Fax(562)861-9171 URL: http://www.tein.com / E-mail: sales@tein.com</p>	<p>TEIN UK LIMITED Unit 7 Avant Business Centre, Denbigh West Industrial Estate Milton Keynes MK1 1DL United Kingdom Phone(0870)606-6543 / Fax(0870)600-1161 URL: http://www.tein.co.uk / E-mail: sales@tein.co.uk</p>
---	---

[Precautions]

- WARNING** Do NOT install / use on the vehicle models that are not compatible with the product.
- IMPORTANT** Please keep this manual in the vehicle on which the product is installed at all time. When such vehicle is transferred to another person, this manual should be transferred along with the product and the vehicle.
- WARNING** TEIN takes NO responsibility for damage, injury or death caused directly or indirectly by the product or the use of the product, if instructions in this manual are not followed properly.
- IMPORTANT** TEIN assumes NO responsibility for any charges, labor fees, shipping fees, time loss or repair fees associated with installation or un-installation of the product.
- WARNING** This product contains high pressure nitrogen gas. Do NOT disassemble, modify or expose to flame. Avoid damaging or grabbing the body / moving parts of the product with tools, as doing so might result in malfunction of the product. If any damage is found, immediately discontinue the use and remove the product from the vehicle.
- WARNING** This product is intended to aid opening / closing of the hood. Be sure to use the OE stopper, when working on the engine bay. Without the stopper, the hood might shut with an influence of the external factor, such as wind gust and/or added weight. The strength of the damper, to support the hood, changes according to the angle of the hood. Please pay an extra attention and avoid getting hands caught in when opening / closing the hood. Also, please pay an extra attention when using the product in cold area, as the strength of the product might decrease and the hood could not be supported due to the decline in the gas pressure.
- CAUTION** **This product is only compatible with the OE hood.** Please be sure to check for any interference upon installation. TEIN takes NO responsibility for any damage, injury or death caused directly or indirectly, if the product is used with non-OE hood. Installation / use of the product with non-OE hood should be done at your own risk, as there might be some interference. Please make sure there is NO interference and/or abnormality after the installation and periodically thereafter.
- CAUTION** TEIN takes NO responsibility for any consequential event caused directly or indirectly by the use of this product, such as traffic accident, traffic ticket, loss due to the suspended use of the vehicle.
- CAUTION** Please be careful when opening / closing the hood with this product installed, as **closing with the strong force might cause the deformation of the hood.**
- CAUTION** **Due to individual differences, this product might interfere with the hood and/or fender. Use abundance of caution when closing the hood.**
- CAUTION** **Depending on the vehicles, The installation of Bonnet dampers may cause interference between the bonnet and surrounding parts due to the change of clearance. Make sure to check after installation that there is no interference.**
TEIN shall not be responsible for any injuries, accidents or damages caused by such neglect.
- CAUTION** Please periodically check screws, threads and/or bolts for any looseness. Loosened parts might cause noise problems, interference, accident and/or injuries.
- CAUTION** Do NOT apply any lubricant on to the moving parts of the product, as doing so might damage the seal confining the gas and eventually cause gas leak.
- CAUTION** Prior to disposing of the product, make sure the damper is fully extended, and cut where it is about 1.9in (50mm) from the end with the hacksaw according to the diagram shown below to discharge the gas completely. Be sure to wear protection glasses and cover the cutting part of the damper with waste cloth. The gas is colorless, odorless and harmless, but might gush out scattering the metal chip.



*The content of this manual is copyrighted, and reproduction and/or distribution, in part or in full, without written consent is prohibited by law.



ボンネットダンパー取付・取扱説明書

<使用する前に必ずお読みください>

この度は、ボンネットダンパーをお買い上げ頂きありがとうございます。
本書内でご不明な点がございましたら、弊社まで必ずお問合せ下さい。
また本書にご同意いただけない場合は、ご使用をお控え下さい。



確認 当製品は以下に記す型式の車輛に適用します。

車名／型式	スバル インプレッサ / GDB/GGA
-------	----------------------

※フロントパネルシールの切り取りを推奨します。

万一製品に不具合があった場合や本書内でご不明な点がございましたら弊社までご連絡下さい。

お客様お問い合わせ先【株式会社 テイン 業務課】

〒245-0053 神奈川県横浜市戸塚区上矢部町995-1

TEL : 045-810-5501 FAX : 045-810-5502

ホームページアドレス : <http://www.tein.co.jp/>

【注意事項】

- 警告** 適応車種(型式)以外の車輛に、本製品の取付を行なわないで下さい。
- 確認** 本書は製品を取り付けた車輛に必ず携帯して下さい。また、その車輛を譲渡される時は本書も必ず譲渡して下さい。
- 警告** 本書に記載されている事項を守らなかった場合の死亡・怪我・事故・物的損傷について、弊社では一切の責任を負いかねます。
- 確認** 製品装着及びそれに関する作業工賃・送料・時間的損失・車輛等の修理代金は弊社では一切負担しかねます。
- 警告** 当製品は高圧窒素ガスが封入されておりますので、絶対に分解や加工、火中への投入をしないで下さい。ダンパー本体及び可動部を工具等でつかんだり、傷つけますとオイルやガス漏れを起こし、作動不良の原因となることがあります。また、本製品に損傷が見られた場合には、すみやかに車輛から取り外してご使用を中止して下さい。
- 警告** 当製品はボンネットの開閉の補助を目的とするものです。エンジンルーム内の作業時は、必ず純正ストッパーをご使用下さい。突風や重量増加等の外的要因が加わりますと、ボンネットが閉まることになり大変危険です。ボンネットの角度によってダンパーが保持できる力が変化します。開閉時には手を挟まないように、十分にご注意下さい。また、寒冷地でのご使用の際は、ガス反力低下によりボンネットを保持する力が減少し、ボンネットを保持出来ない場合がありますので、開閉には十分にご注意下さい。
- 注意** 当製品は純正品ボンネットのみ対応となっておりますので、純正品以外のものと組み合わせますと干渉を起こすことがあります。取り付けの際には、干渉がないことを十分確認して下さい。当製品を純正品以外のボンネットで使用した際に発生した事故、破損等については弊社では一切の責任を負いかねますので、予めご了承下さい。また、定期的に干渉等の異常がないことを確認して下さい。
- 注意** 本製品を使用した結果による他への影響(交通事故、交通取締、本製品取付車輛が使用できなかった事による損失等)については、一切の責任を負いかねますので、予めご了承下さい。
- 注意** 当製品装着後、ボンネットを強い力で閉めると、ボンネットが変形を起こす可能性があります。開閉には十分にご注意下さい。
- 注意** 車輛個体差により、ボンネットダンパーとボンネットまたはフェンダーが干渉する恐れがあります。ボンネットを閉める際は、十分にご注意下さい。
- 注意** 本製品装着により、ボンネットと各部のクリアランスが変化し、車輛個体差によってはボンネットとボンネット周辺部が干渉する場合があります。本製品装着後、各部に干渉が無いことを必ず確認して下さい。確認を怠った場合の怪我・事故・物的損傷について、弊社では一切の責任を負いかねます。
- 注意** ネジ部の緩みがないか定期的に確認して下さい。ネジ部に緩みがありますと、異音や干渉、事故、怪我の原因となります。
- 注意** ダンパー本体の可動部には、油などの潤滑剤を噴霧しないで下さい。ガスを封止しているシールが破損し、ガス漏れの原因となる事があります。
- 注意** 当製品を廃却する場合は、ダンパー本体が伸びていることを確認して下記のイラストを参考に約50mmの位置を金ノコ等で切り、ガスを抜いてから廃却して下さい。作業をする際は、保護メガネを着用して、切り込みを入れる部分にウエスなどの布を被せて下さい。封入されているガスは、無色、無臭、無害ですが、ガスが噴き出して切り粉が飛ぶ恐れがあります。

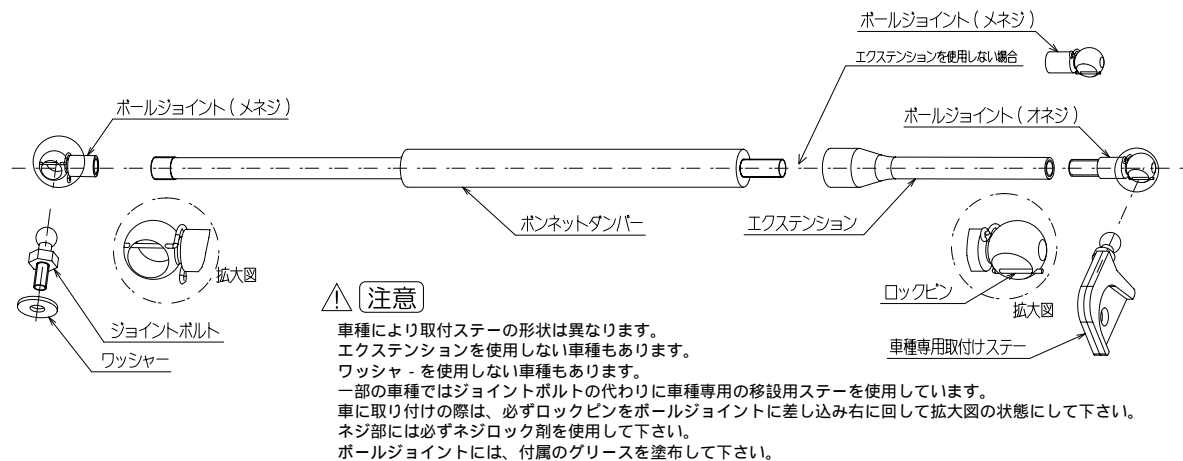


●本書の内容を無断掲載することは、著作権法により禁止されています。

【内容物一覧】

KIT品番	BHD01-S28
-------	-----------

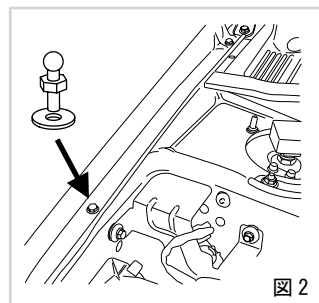
品名	個数	品番	品名	個数	品番
取付・取扱説明書(本書)	1	INSBD-S28	ボールジョイント(メネジ)	2	BHP06-J2747
ボンネットダンパー	2	38525KG	ワッシャー	2	BHP07-J2748
エクステンション	2	BHP01-J2724-1(40mm)	ボルト	0	—
車種専用取付ステー	各1	BHP02-J2738-R/L	カラー	0	—
車種専用移設用ステー	0	—	ナット	0	—
ジョイントボルト	2	BHP04-J2745	ネジロック剤	1	SST01-F2223
ボールジョイント(オネジ)	2	BHP05-J2746	グリース	1	BHP11-J2753



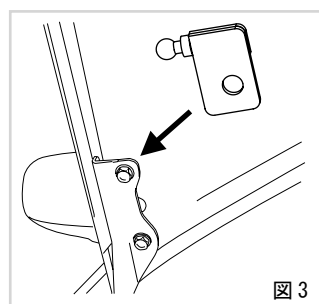
【取付手順】



- ① エクステンション(アルミ製)とボールジョイント(オネジ、メネジ)をダンパー本体に取付ける。
注意 取付けの際には、各ネジ部にネジロック剤をよく振ってから塗りつけて、締め切りまで手で締め付けてネジ部が見えないことを確認して下さい。
- ② ボンネットを開けて、ストッパーで固定する。
- ③ 図1を参照して、フロントパネルシールの斜線部を切り取る。
参考 フロントパネルシールは切り取りを推奨しますが、ダンパーに干渉しないように内側に折り込んで使用して頂くことも可能です。
- ④ フェンダーを固定しているボルトの内、ストラットタワー付近(中央部分)のボルトを取外す。(図2参照)
- ⑤ 付属のジョイントボルトを付属のワッシャーと共に規定トルクで締め付ける。
 $9.8 \text{ N}\cdot\text{m}$ (1.0 kgf·m)



- ⑥ 固定したジョイントボルトに①で組立てたダンパーを取付ける。(ロックピンを外してボールジョイントを押し込み、再度ロックピンを確実に差し込んで下さい。)
注意 ボールジョイントには付属のグリースをご使用して下さい。ダンパー本体の向きに注意して下さい。ダンパーの向きを逆に使用しますと、ガスを封入しているシールが破損してガス漏れを起こします。
 (フェンダー側：ダンパーロッド側)
 (ボンネット側：ダンパー本体側)



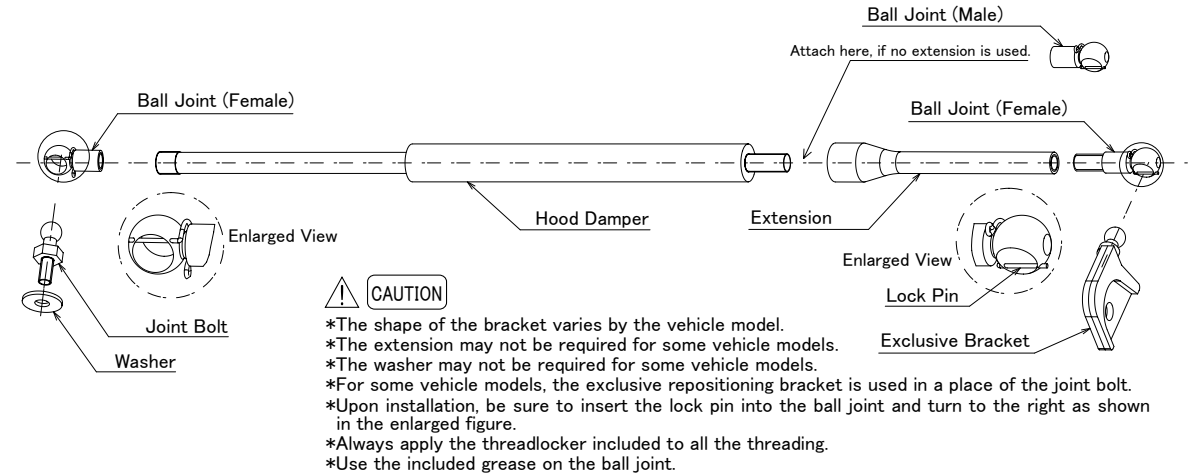
- ⑦ ボンネットの固定ボルト(上側)を取外し、付属のステーを段差に合わせて取付け、推奨トルクでボルトを締め付ける。
 $13.7 \text{ N}\cdot\text{m}$ (1.4 kgf·m)
注意 ステーに左右がありますので、取付けの際にはご注意下さい。
 (R：進行方向右側 L：進行方向左側)
 一部の車種につき、取付けの際は付属のボルトを使用して下さい。(ボルトの付属がない車種は、純正品を使用して下さい。)
- ⑧ ⑥と同様の手順でボンネット側のステーにボールジョイントを接続する。
注意 ダンパー本体は、ステーより車外側になるように取付けて下さい。
- ⑨ 装着が完了しましたらボンネットをゆっくり閉め、ボンネットダンパーとボンネットあるいはフェンダーと干渉がないことを確認して下さい。

イラストと現物の形状が異なる場合がありますのでご了承下さい。

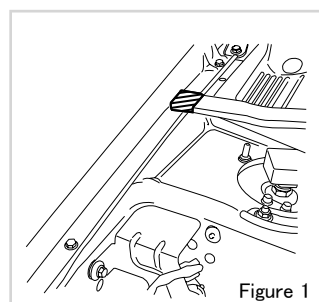
【Contents of the Kit】

Part No.	BHD01-S28
----------	-----------

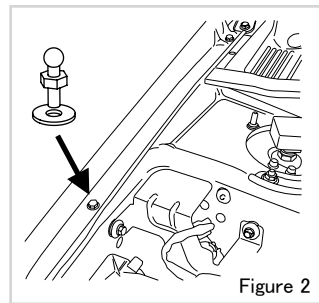
Description	Qty	Part No.	Description	Qty	Part No.
Installation / Instruction Manual	1	INSBD-S28	Ball Joint (Female)	2	BHP06-J2747
Hood Damper	2	38525KG	Washer	2	BHP07-J2748
Extension	2	BHP01-J2724-1(40mm)	Bolt	0	—
Exclusive Bracket	1 ea.	BHP02-J2738-R/L	Collar	0	—
Exclusive Repositioning bracket	0	—	Nut	0	—
Joint Bolt	2	BHP04-J2745	Threadlocker	1	SST01-F2223
Ball Joint (Male)	2	BHP05-J2746	Grease	1	BHP11-J2753



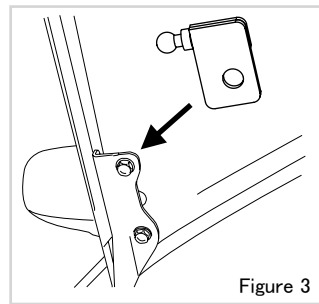
【Installation Procedure】



- 1) Attach the extension (Aluminum) and the ball joint (Male / Female) to the main body of the damper.
CAUTION Apply the threadlocker supplied (shake before each use) to threading, and fully tighten by hand. Please make sure that the threaded section is NOT visible.
- 2) Open the hood, and secure with OE hood prop.
- 3) Trim the front panel weather strip, by cutting off the shaded area shown in Figure 1.
REF Though trimming is recommended, the front panel weather strip may be folded inside, to avoid interference.
- 4) Unscrew and remove one of the bolts holding the fender near the strut tower (center part). (See Figure 2)
- 5) Attach and tighten the ball joint along with the washer included in the kit with the torque wrench at the specified torque.
 $7.23\text{ft}\cdot\text{lbf}$ (9.8 N·m) (1.0 kgf·m)
CAUTION Be sure to use the torque wrench. The size of the ball joint thread is M6 (6mm). Please pay attention to the tightening torque, as over-tightening could damage the threading. You will be charged for the replacements of damaged parts.



- ⑥ Install the damper body, assembled in the procedure #1 above, to the fastened ball joint. (Remove the lock pin, put the joint in, and then firmly put back lock pin.)
CAUTION Use the included grease on the ball joint. Be sure to place the damper in the correct orientation(inverted). Installing in the opposite direction may damage the seal confining the gas and cause a gas leak as a result.
 (Fender side : Damper rod side)
 (Hood side : Damper body side)



- ⑦ Unscrew and remove the bolt securing the hood (upper side), then mount the included bracket. Tighten the bolt to the specified torque.
 $??\text{ft}\cdot\text{lbf}$ (13.7 N·m) (1.4 kgf·m)
CAUTION As the bracket is asymmetric for some vehicle models, be sure to install in the correct direction.
 (R: on right side of the vehicle / L: on left side of the vehicle)
 Use the bolt included in the kit to fasten the bracket.
 (If NO bolt is included, use the OE one.)
- ⑧ Connect the ball joint with the bracket on the hood side, in the same procedure as #5 shown above.
CAUTION The damper body should be placed on outer side of the bracket.
- ⑨ Slowly close the hood to check for any interference between the damper and the hood / fender.

*The shape of the actual product may vary from the figures shown in this manual.