

DS18[®]

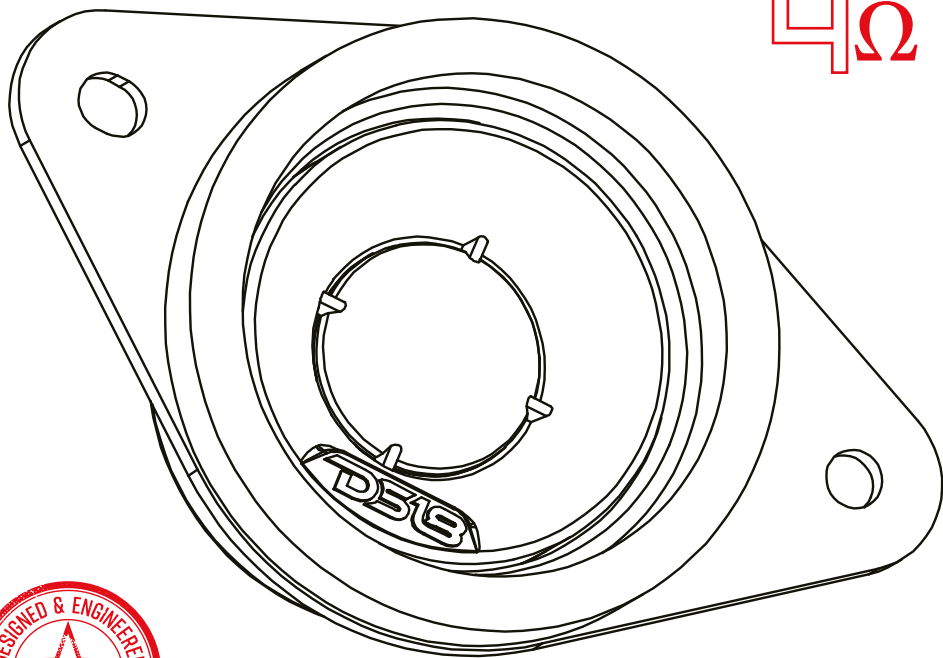
OWNER'S MANUAL
MANUAL DE USUARIO

PRO-ST

REPLACEMENT UPGRADE BULLET
COMPRESSION TWEETER FOR OEM
SUBARU / TOYOTA SELECTED MODELS

*REEMPLAZO MEJORADO CON
COMPRESION TIPO BALA DEL TWEETER
OEM PARA SUBARU Y TOYOTA*

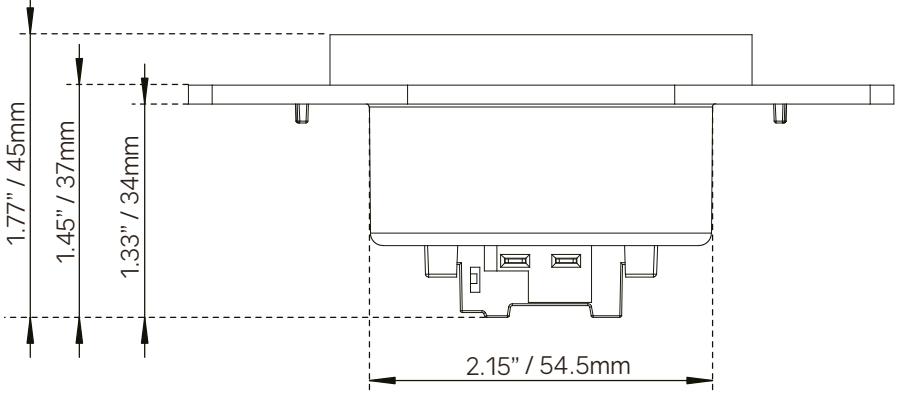
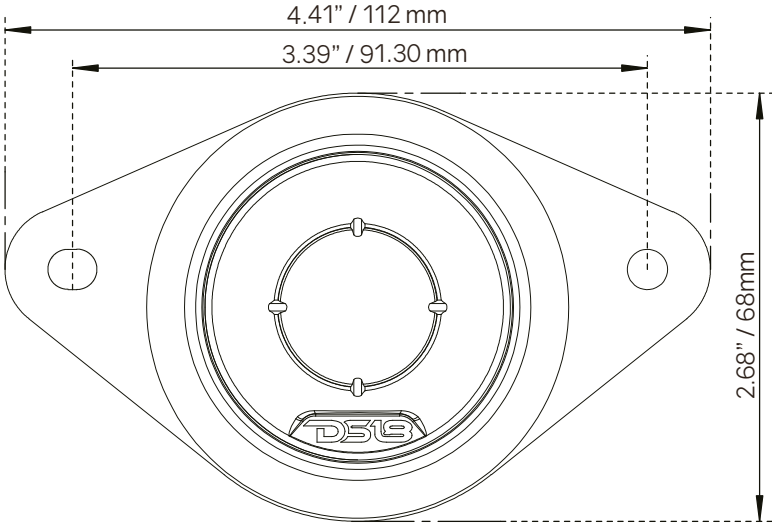
4Ω



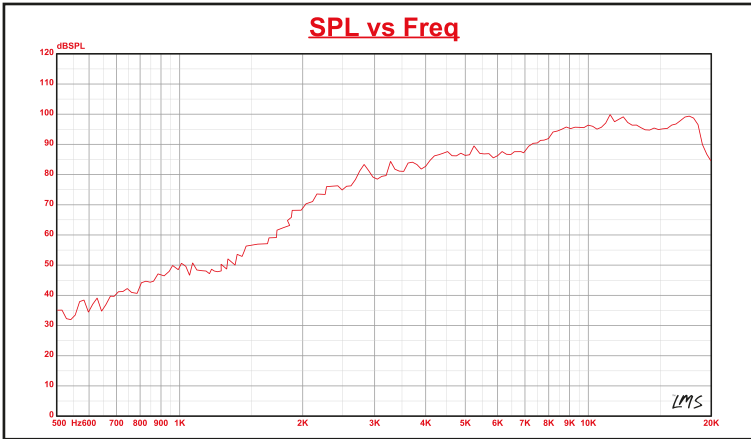
ENGLISH | ESPAÑOL



PRO-ST



WE LIKE IT LOUD



SPECIFICATIONS / ESPECIFICACIONES:

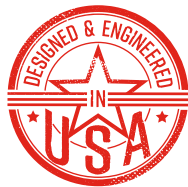
Nominal Diameter / <i>Diámetro Nominal</i>	1"
Nominal Impedance / <i>Impedancia Nominal</i>	4 ohm
AES Power Handling / <i>Manejo de Potencia AES</i>	50 W
Program Power Handling / <i>Manejo de Potencia Program</i>	100 W
Peak Power Handling / <i>Manejo de Potencia Peak</i>	200 W
Sensitivity (1w/1m) / <i>Sensibilidad (1w/1m)</i>	98 dB
Frequency Response / <i>Respuesta de Frecuencia</i>	1KHz- 20KHz
Recommended Hi Pass Crossover / <i>Crossover de Paso Alto Recomendado</i>	4 KHz
Pair or Single / <i>Pareja o Individual</i>	Pair / Pareja

MOTOR / MOTOR

Voice Coil Diameter / <i>Diámetro de la Bobina de Voz</i>	1" / 25.4 mm
VC Former Material / <i>Material Interior de Bobina Móvil</i>	Kapton
Winding Material / <i>Material de Bobinado</i>	CCAW
Diaphragm Material / <i>Material del Diafragma</i>	PEN
Magnet Material / <i>Material del Imán</i>	Neodymium / Neodimio
Magnet Weight / <i>Peso del Imán</i>	0.57 oz
Body Material / <i>Material de la Carcasa</i>	PC

MEASUREMENTS / MEDIDAS:

Overall Diameter / <i>Diámetro Total</i>	4.41x2.68" / 112X68 mm
Overall Depth / <i>Profundidad Total</i>	1.77" / 45 mm
Front Mount Baffle Cutout / <i>Corte del Orificio de Montaje</i>	2.15" / 54.5 mm
Mounting Depth / <i>Profundidad de Montaje</i>	1.33" / 34mm



FOR MORE INFORMATION
PLEASE VISIT
DS18.COM

WE LIKE IT LOUD



DS18[®]