

장착 설명서 Installation Manual

전면부 Front

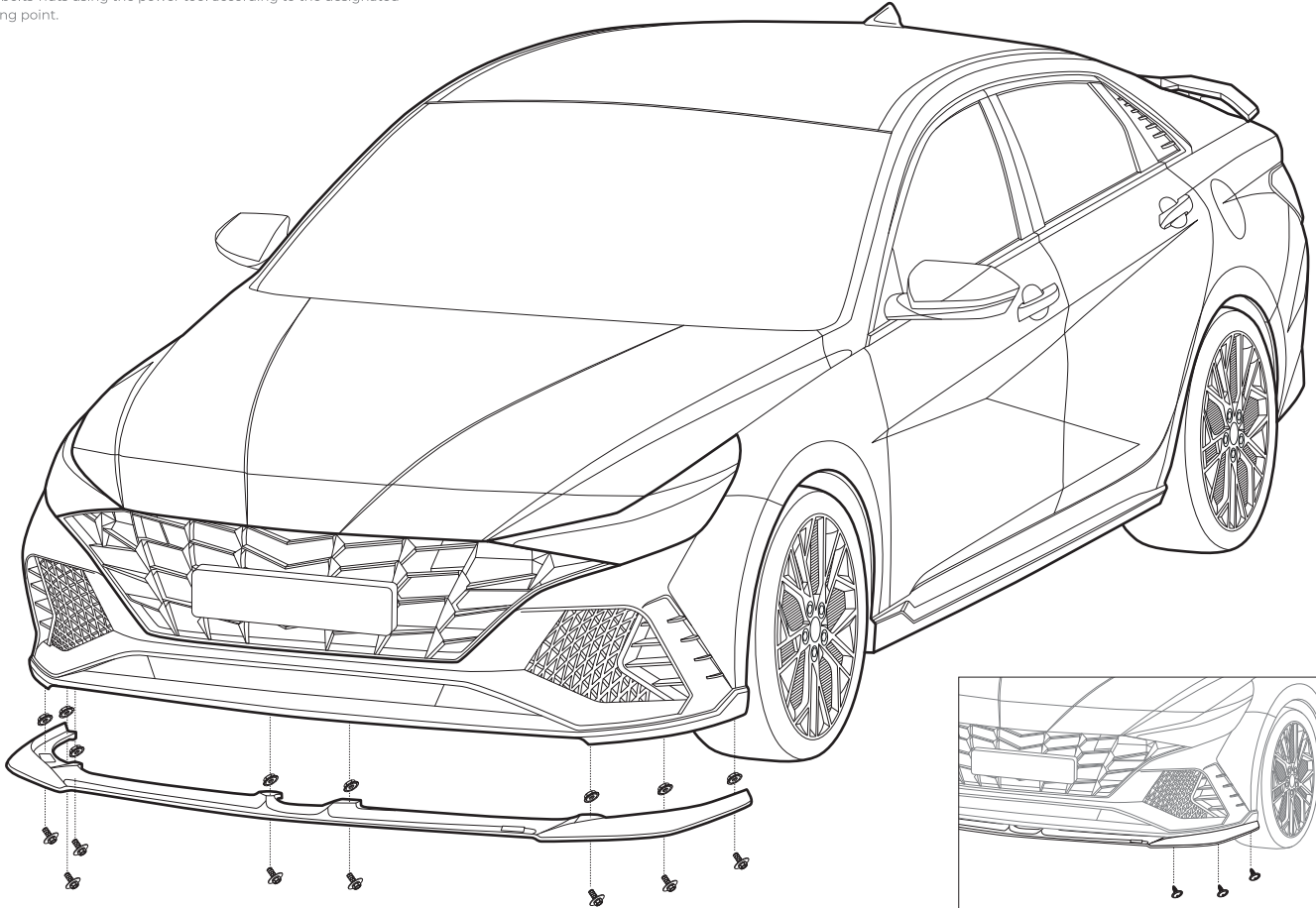
카본파이버 프론트립 Carbon fiber Front Lip

① 좌우 대칭의 가장 적절한 피팅 위치를 설정한 후, 전용피스를 이용해 가접합니다.

② 지정된 장착 포인트에 따라 전동공구를 이용해 볼트-너트를 체결합니다.

- ① After determining the most suitable fitting position for left and right symmetry, use a bolt to temporarily fasten it in place
- ② Set the bolts-nuts using the power tool according to the designated mounting point.

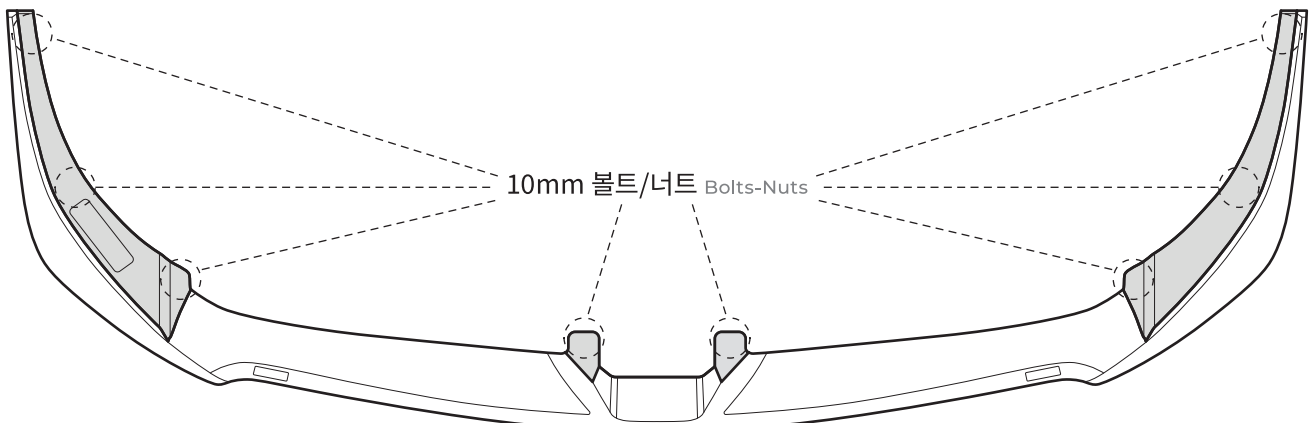
구성품 All Components



동봉된 전용피스로 미세단차들을 보정합니다.

장착 포인트 Install Point

지정된 장착 포인트에 따라 전동공구를 이용해 볼트-너트를 체결합니다. Mount the bolts and nuts using the power tool according to the Install point.



장착 설명서 Installation Manual

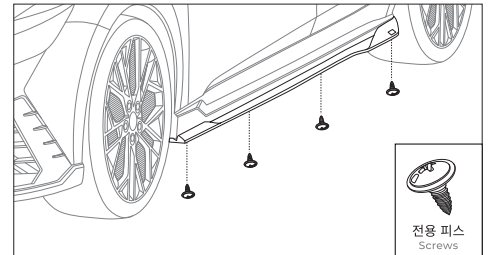
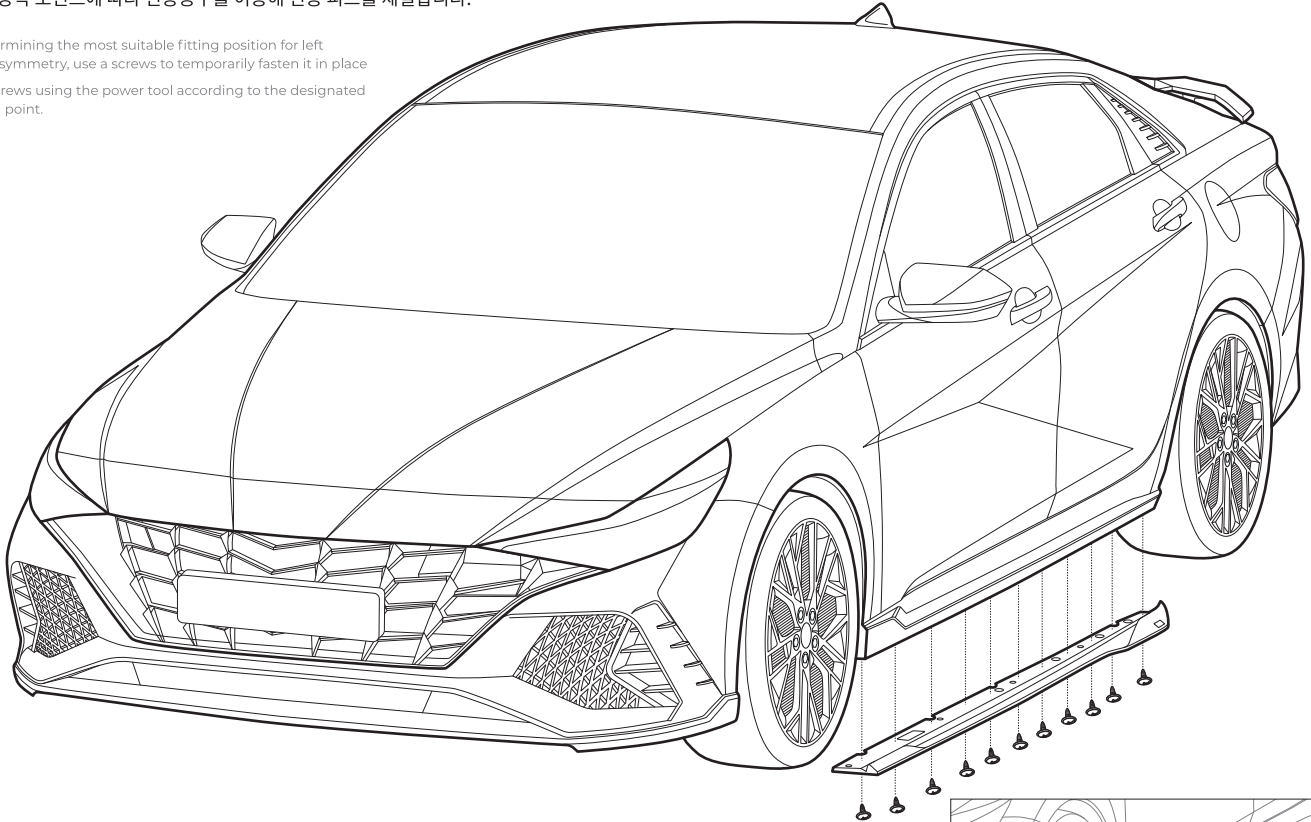
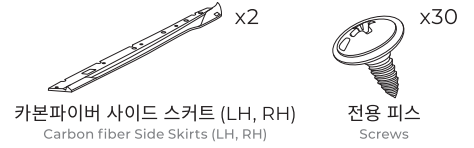
측면부 Side

카본파이버 사이드 스커트 Carbon fiber Side Skirts

- ① 좌우 대칭에 가장 적합한 피팅 위치를 설정한 후, 전용 피스를 이용해 가접합니다.
- ② 지정된 장착 포인트에 따라 전동공구를 이용해 전용 피스를 체결합니다.

- ① After determining the most suitable fitting position for left and right symmetry, use a screws to temporarily fasten it in place
- ② Set the Screws using the power tool according to the designated mounting point.

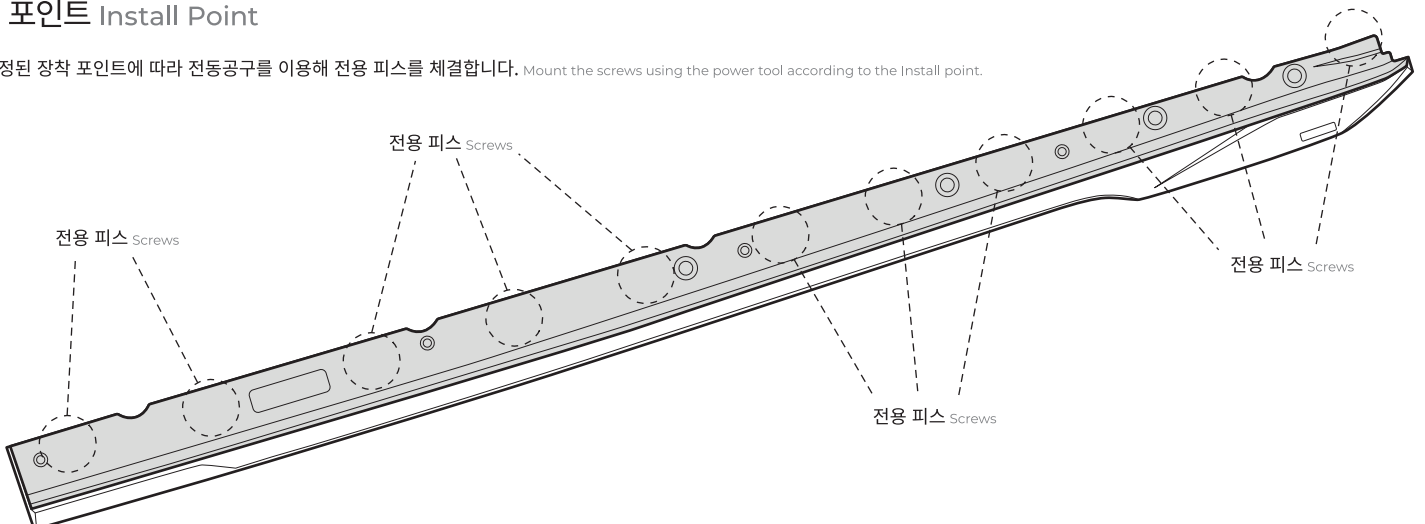
구성품 All Components



동봉된 전용피스로 미세단차들을 보정합니다.

장착 포인트 Install Point

지정된 장착 포인트에 따라 전동공구를 이용해 전용 피스를 체결합니다. Mount the screws using the power tool according to the Install point.



장착 설명서 Installation Manual

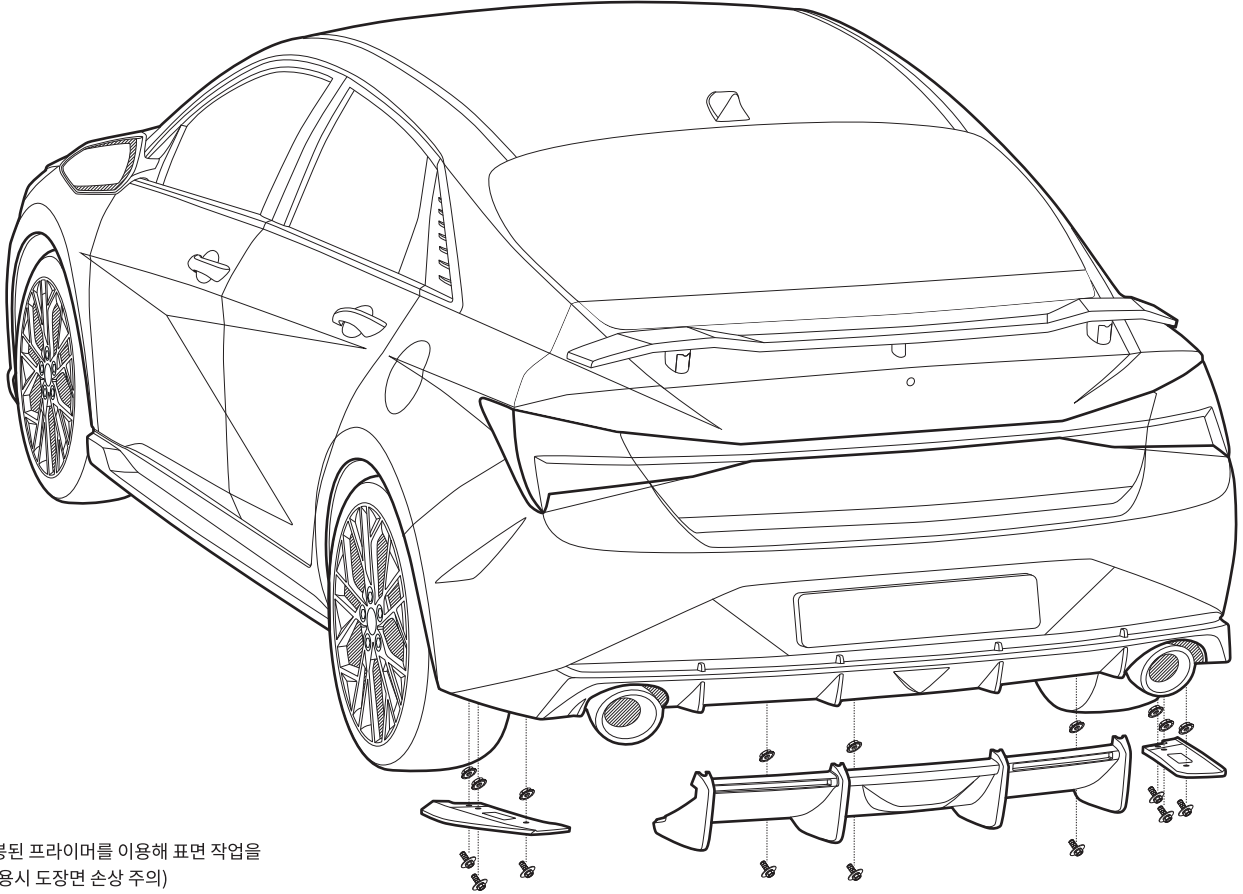
후면부 Rear

카본파이버 리어 디퓨저 Carbon fiber Rear Diffuser

- ① 동봉된 프라이머 도포 후 양면테이프를 바깥쪽으로 조금 떼어낸 뒤 좌우 대칭에 가장 적합한 피팅 위치를 설정합니다.
- ② 지정된 장착 포인트에 따라 전동공구를 이용해 볼트-너트를 체결합니다.

- ① After applying the primer, partially remove the double-sided tape. Set the fitting position that best suits left and right symmetry.
- ② Set the bolts-nuts using the power tool according to the designated mounting point.

구성품 All Components



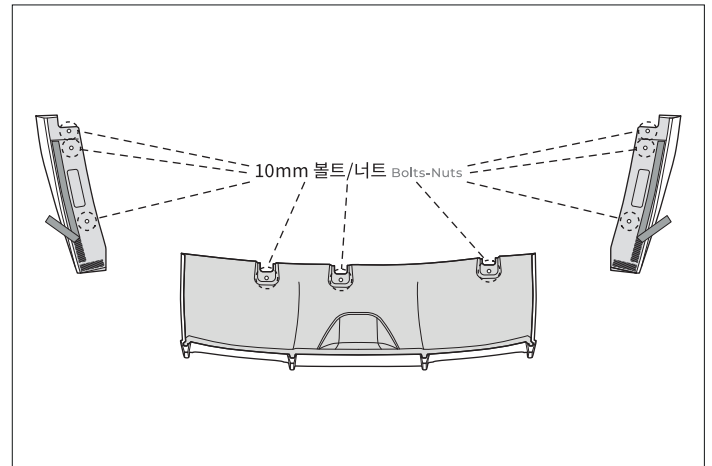
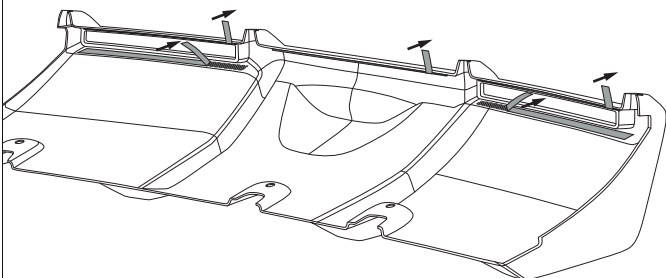
*양면테이프 부착 전, 동봉된 프라이머를 이용해 표면 작업을 해줍니다.(프라이머 과사용시 도장면 손상 주의)

*Before fixing through the double-sided tape, use the enclosed primer on the car body(Surface primer can scratch car paints)

장착 포인트 Install Point

*프라이머 도포 후 양면 테이프의 커버를 바깥 쪽으로 조금 떼어낸 뒤 좌우 대칭에 가장 적합한 위치를 설정 합니다.

After applying primer, remove the film of the double-sided tape slightly outward. Once fitting is adjusted perfectly completely remove double-sided tape.



장착 설명서 Installation Manual

* 본 제품은 전문적인 도구와 기술을 요구합니다.
전문 장착점에서 장착하는 것을 권장합니다.

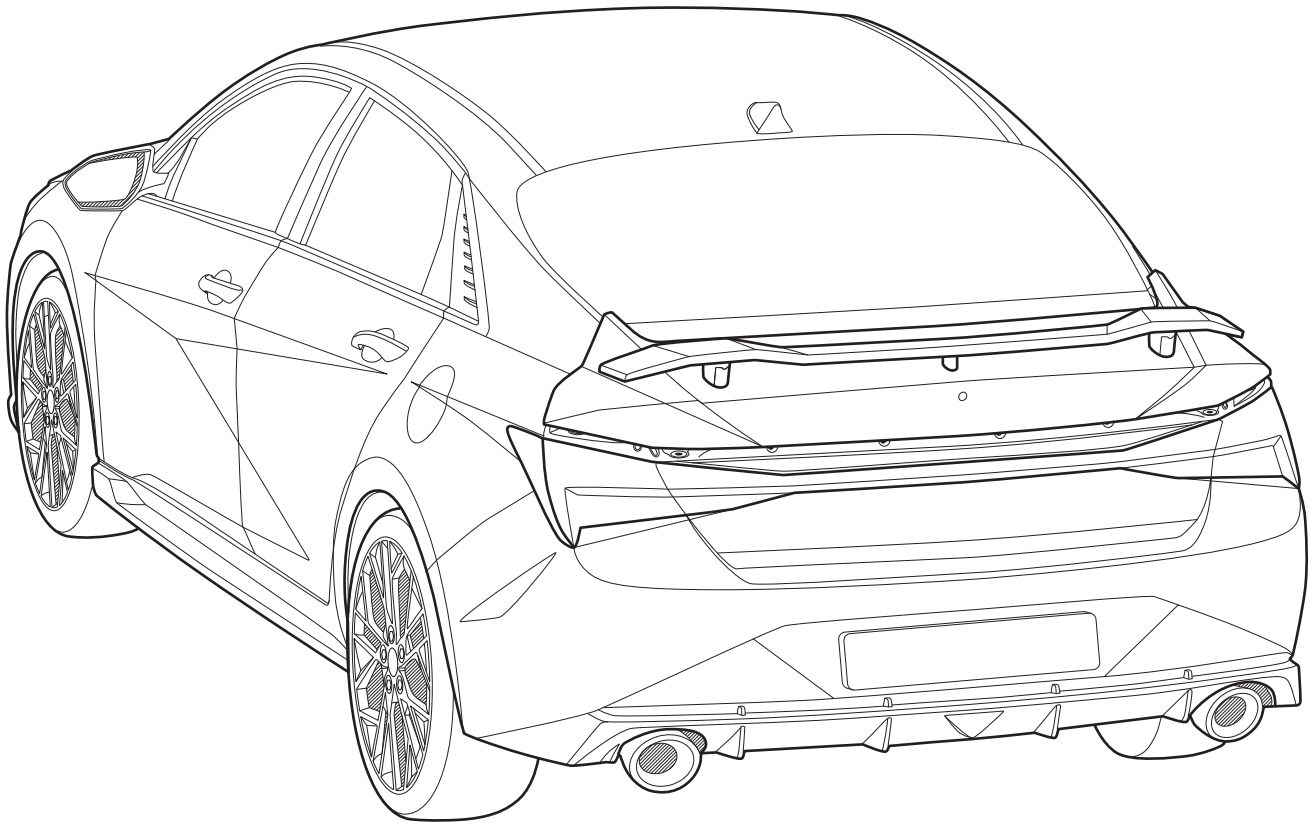
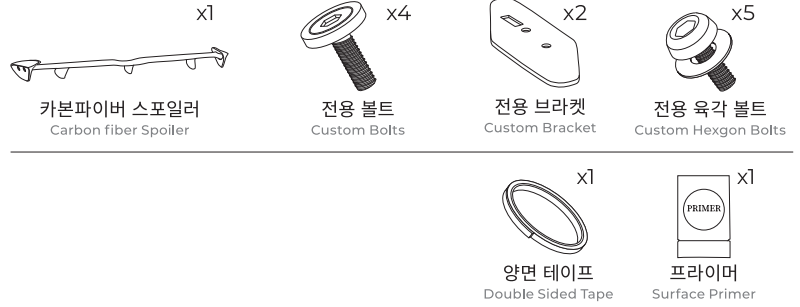
후면부 Rear

카본파이버 스포일러 Part.1 Carbon fiber Spoiler Part.1

- ① 트렁크를 열고 리드 트림을 빼낸 뒤 각종 커넥터와 와이어링 클립을 빼냅니다.
- ② 맞물린 볼트와 키를 분리합니다.
- ③ 안쪽에 위치한 양면테이프에 유의하여 트렁크 리드 백 패널을 탈거합니다.

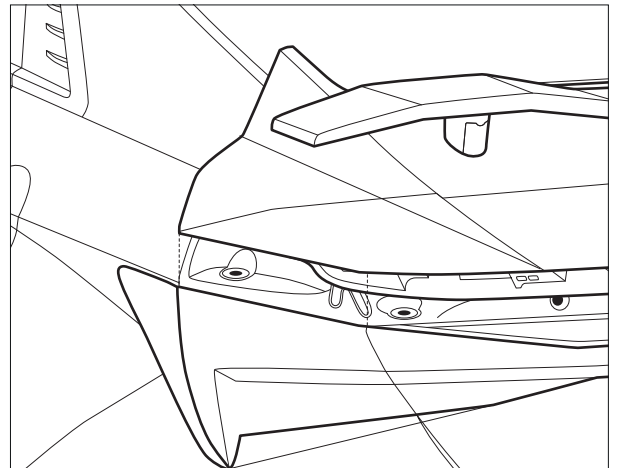
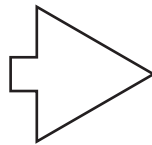
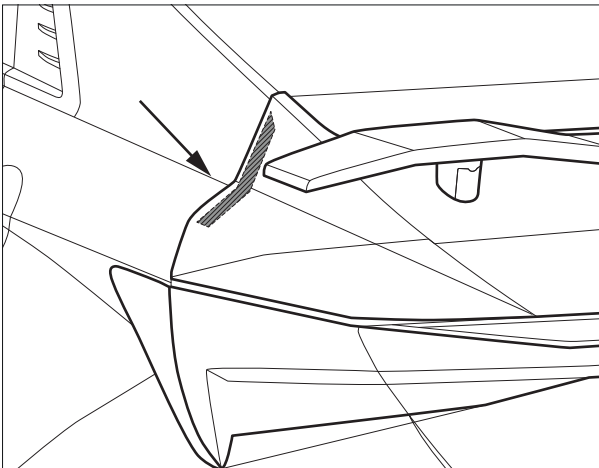
- ① Open the trunk remove lid trim and detach all cables.
- ② Remove engaged bolts and keys.
- ③ Pay attention to the double-sided tape on the inside. Remove the trunk lid back panel.

구성품 All Components



탈거 포인트 Removal Point

안쪽에 위치한 양면테이프에 유의하여 탈거합니다 트렁크 리드 백 패널을 탈거합니다. (양쪽) Pay attention to the double-sided tape on the inside. (Both sides)

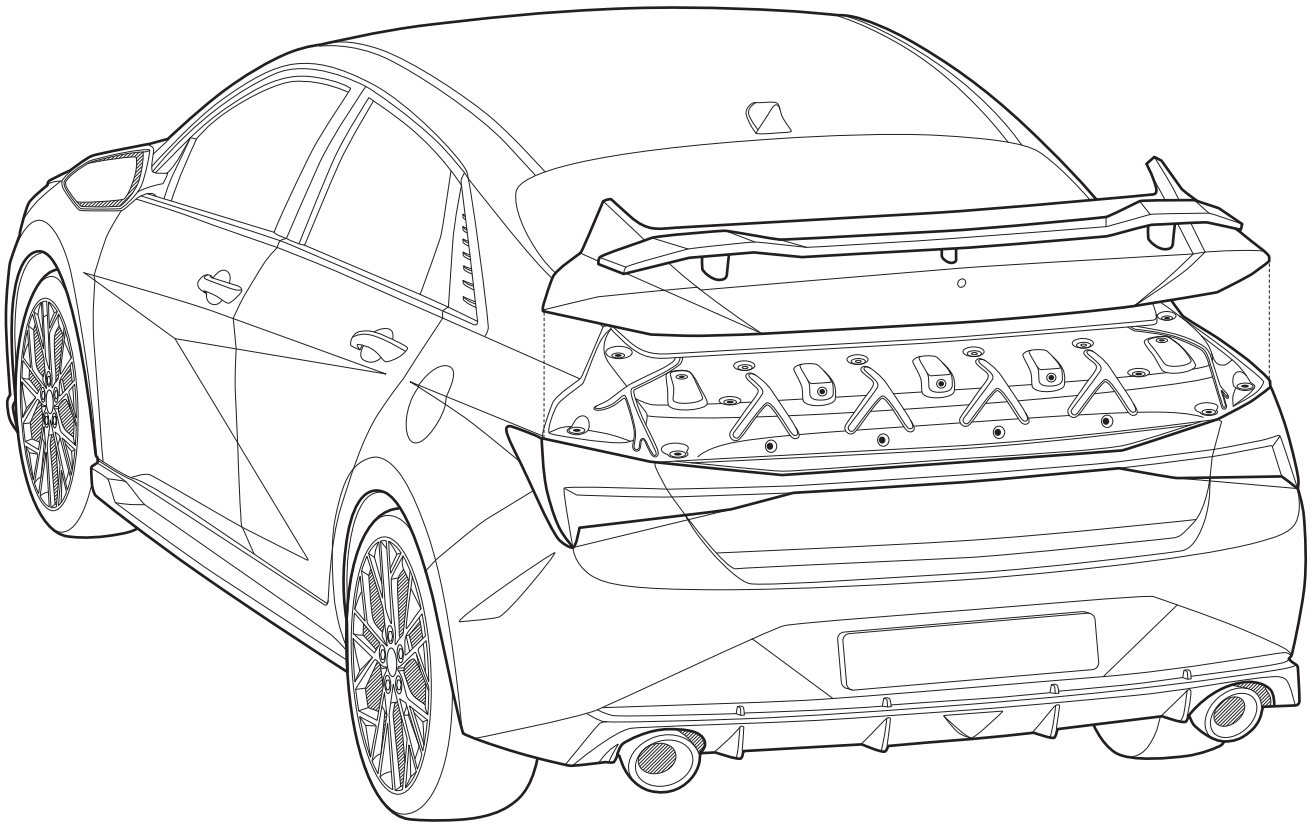


장착 설명서 Installation Manual

후면부 Rear

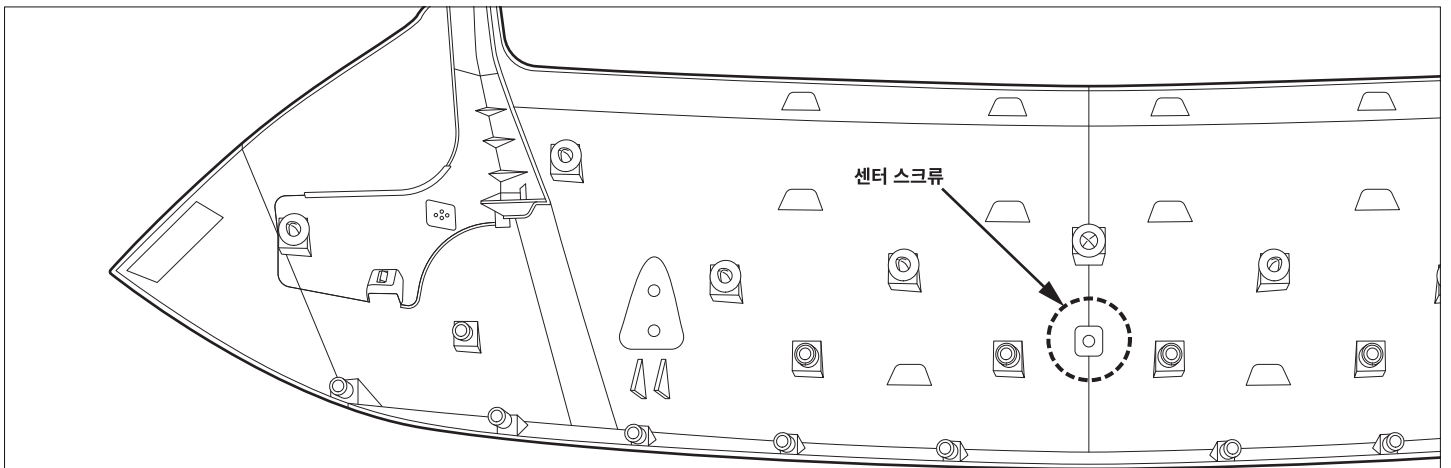
카본파이버 스포일러 Part.2 Carbon fiber Spoiler Part.2

- ① 탈거한 트렁크 리드 백 패널에서 내부 플라스틱 패널과 맞물린 볼트와 키를 분리합니다.
 - ② 리어 스포일러 트렁크 안쪽 센터 스크류를 풀습니다.
- ① Remove the bolt and key engaged with the inner plastic panel from the removed trunk lid bag panel.
- ② Detach the rear spoiler from the center mounting screw.



탈거 포인트 Removal Point

* 리어 스포일러 트렁크 안쪽 센터 스크류 위치 참조 Rear Trunk Inner Center Screw Spot



장착 설명서 Installation Manual

후면부 Rear

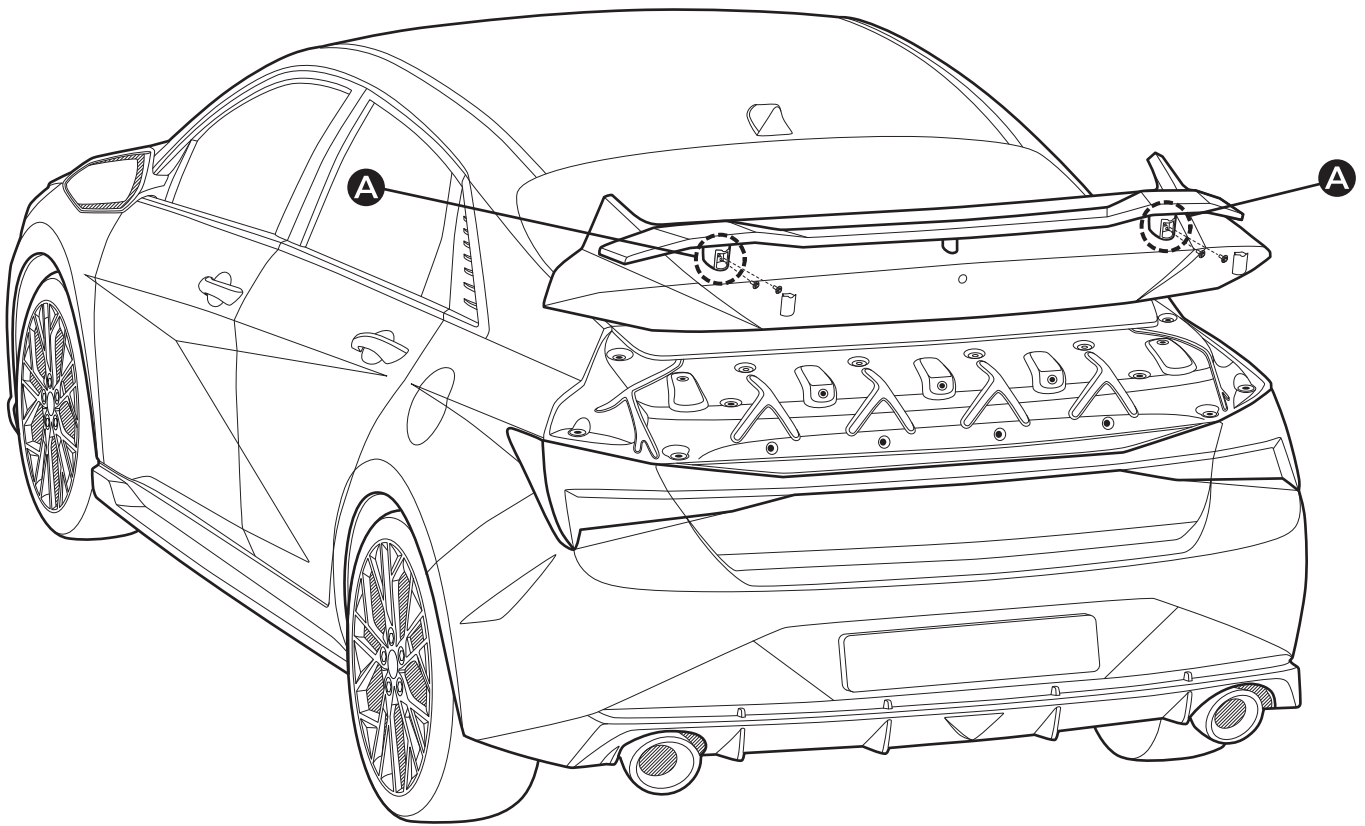
카본파이버 스포일러 Part.3 Carbon fiber Spoiler Part.3

- ① 리어 센터 스포일러 센터부 장착 스크류를 풀 뒤
 A의 순정 리어 스포일러 고정 볼트를 풉니다.

- ② 순정 리어 스포일러를 탈거합니다.

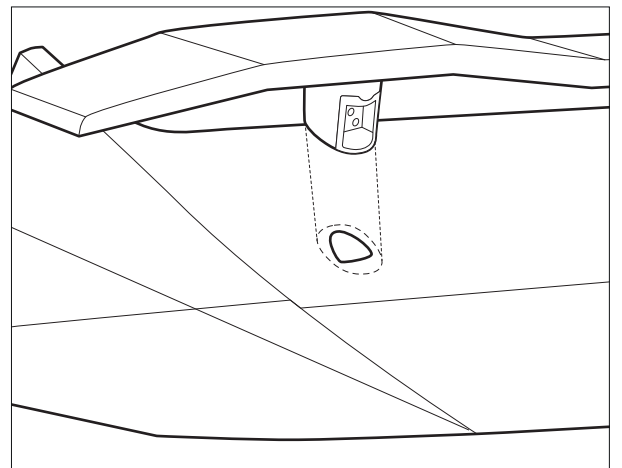
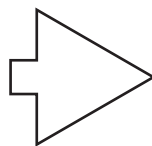
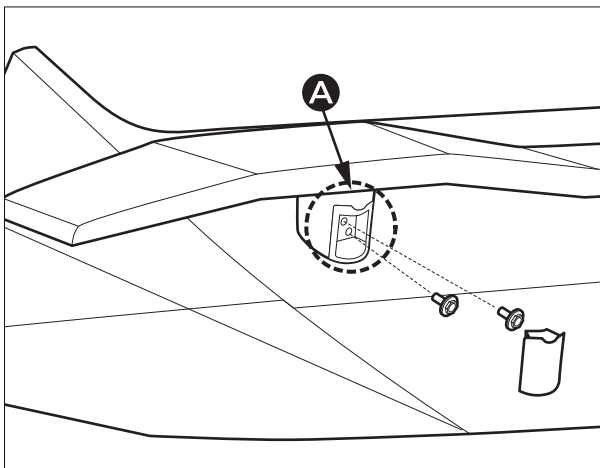
① After loosening the rear spoiler center mounting screw inside trunk, detach the rear spoiler by removing the fixed bolts of point **A**.

② Carefully remove the rear center spoiler.



탈거 포인트 Removal Point

내부 리어 스포일러 센터부 장착 스크류를 풀 뒤 순정 스포일러 가니쉬 탈착 후 고정 볼트를 풉니다. Remove the genuine rear spoiler fixed bolts.

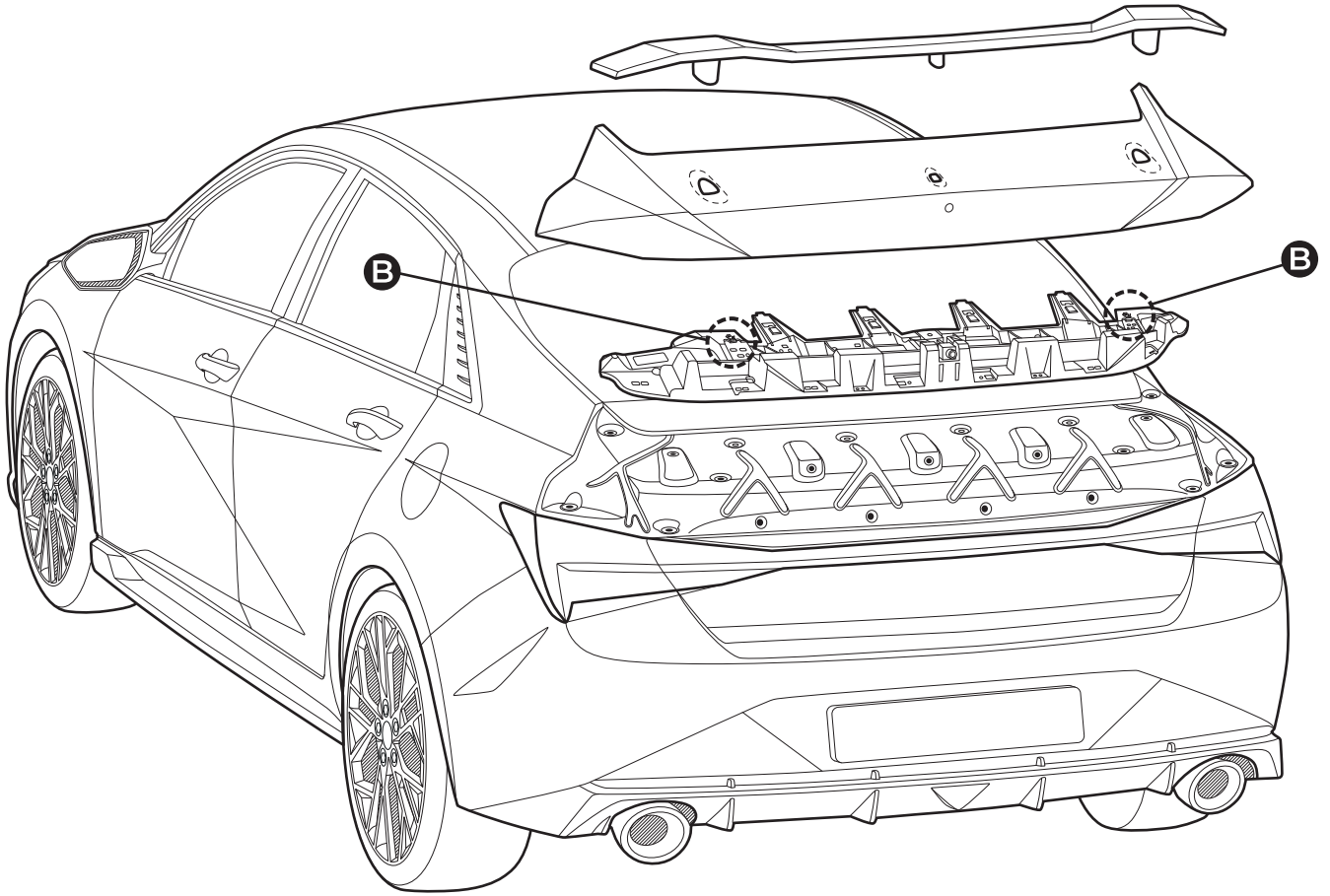


장착 설명서 Installation Manual

후면부 Rear

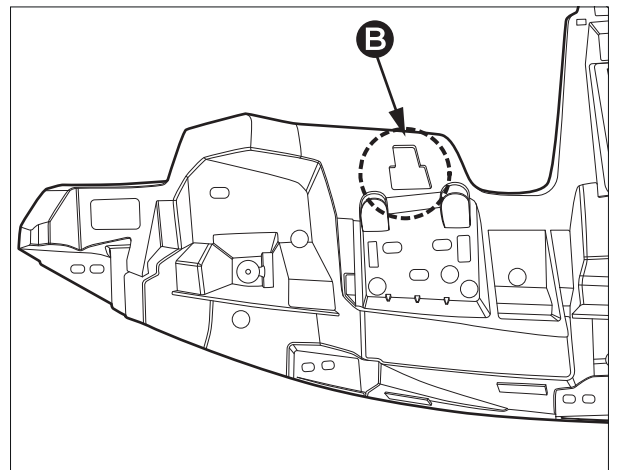
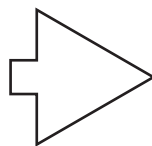
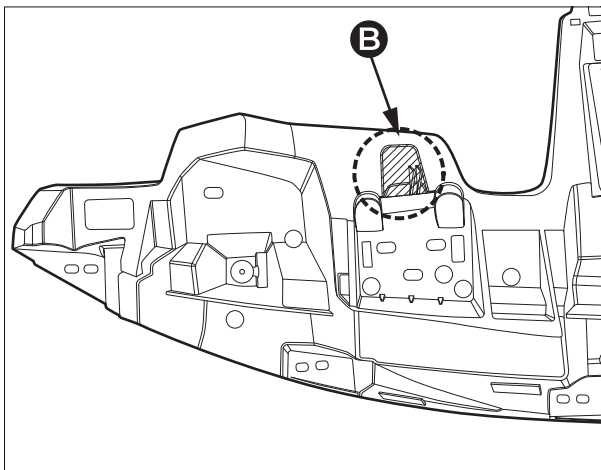
카본파이버 스포일러 Part.4 Carbon fiber Spoiler Part.4

- ① 탈거한 트렁크 리드 백 패널에서 내부 플라스틱 패널을 추가로 탈거합니다.
 - ② **B**를 구멍이 뚫리도록 전동공구로 가공합니다.
- ① Remove the inner plastic panel from the removed trunk lid back panel.
- ② Using a drill create a hole in point **B**.



가공 포인트 Process Point

그림과 같이 전동공구를 사용해 가공합니다. (양쪽) Process description of Process points (Both sides)



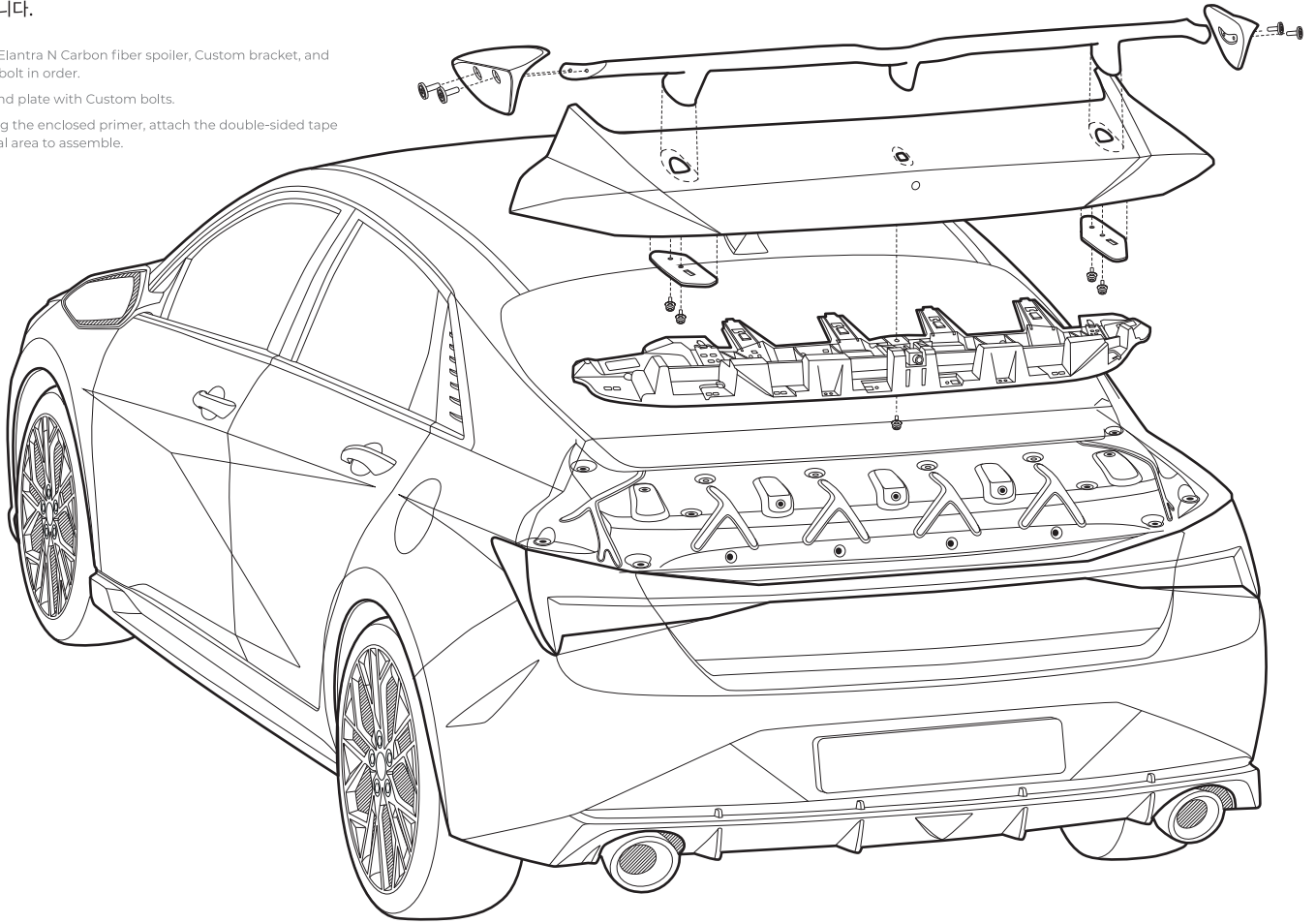
장착 설명서 Installation Manual

후면부 Rear

카본파이버 스포일러 Part.5 Carbon fiber Spoiler Part.5

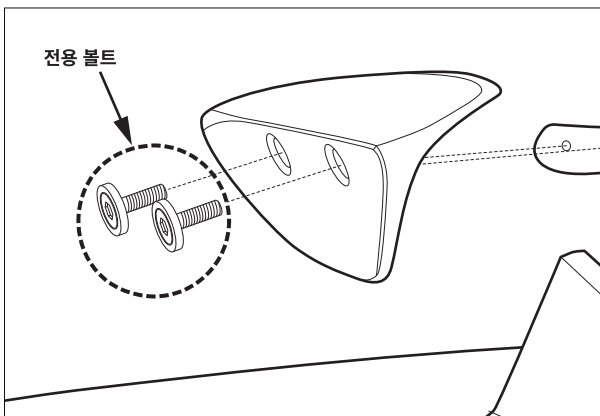
- ① 에이드로 아반떼 N 카본파이버 스포일러와 전용 브라켓, 전용 육각볼트로 순서에 맞게 장착합니다.
- ② 전용 볼트로 스포일러의 엔드플레이트를 장착합니다.
- ③ 동봉된 프라이머 도포 후 양면테이프로 기존의 부착면에 부착 후 조립합니다.

- ① Fit the Adro Elantra N Carbon fiber spoiler, Custom bracket, and Custom hex bolt in order.
- ② Mount the end plate with Custom bolts.
- ③ After applying the enclosed primer, attach the double-sided tape to the original area to assemble.



장착 포인트 Install Point

전용 볼트로 엔드플레이트를 장착합니다. (양쪽)
 과도한 토크로 체결 시 변형 및 파손의 원인이 될 수 있습니다.
 Mount the end plate with Custom bolts. (Both sides)
 Excessive torque can cause deformation and breakage when engaged.



센터 스크류는 전용 육각볼트를 사용해 내부 플라스틱 패널을 장착한 뒤 조립
 The center screw is assembled after mounting an inner plastic panel with hexagon bolt.

