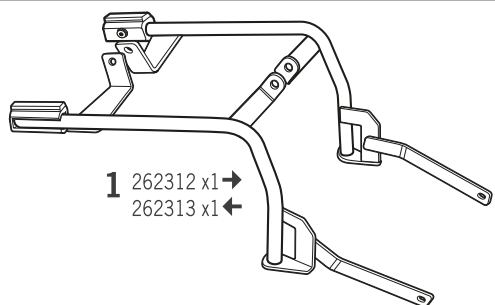


# SHAD

## BENELLI TRK 502 X '18

BOTX58IF



1 262312 x1 →  
262313 x1 ←



2 260731 x2  
Ø16 Ø11 x 10



3 260648 x2  
Ø16 Ø9 x 5



4 303045 x8  
Ø8



5 304053 x4  
M8 x 30 Din 7380



6 304028 x2  
M8 x 25 Din 7380



7 302024 x2  
M8

### ! WARNING!

GB

Do not fully tighten the screws until it is ensured that the KIT is correctly attached and aligned.

E

No apretar los tornillos del todo hasta asegurarse que el KIT está correctamente colocado y alineado.

D

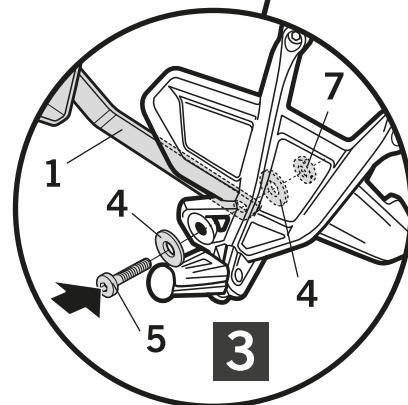
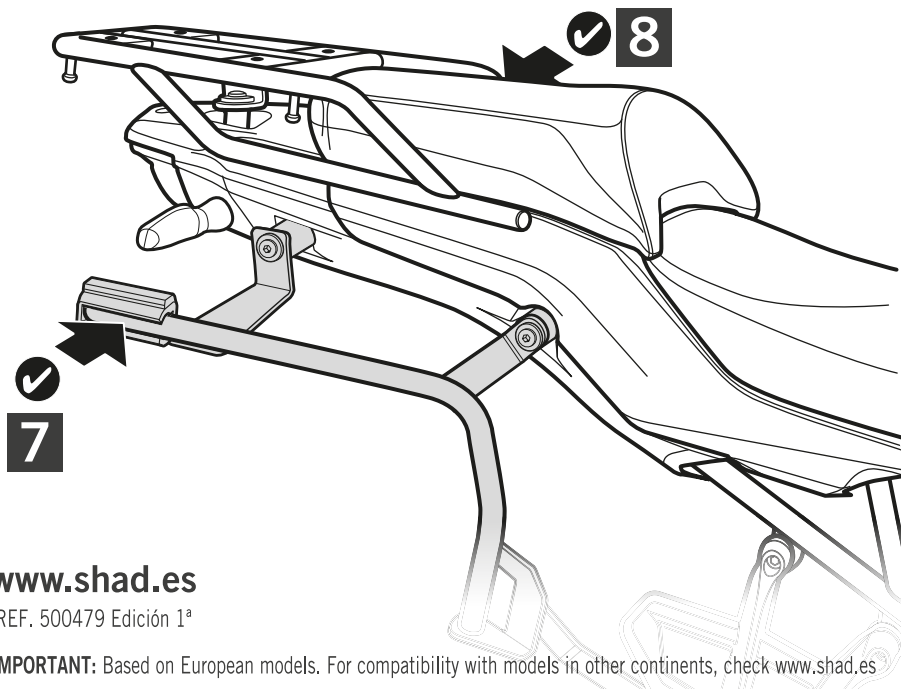
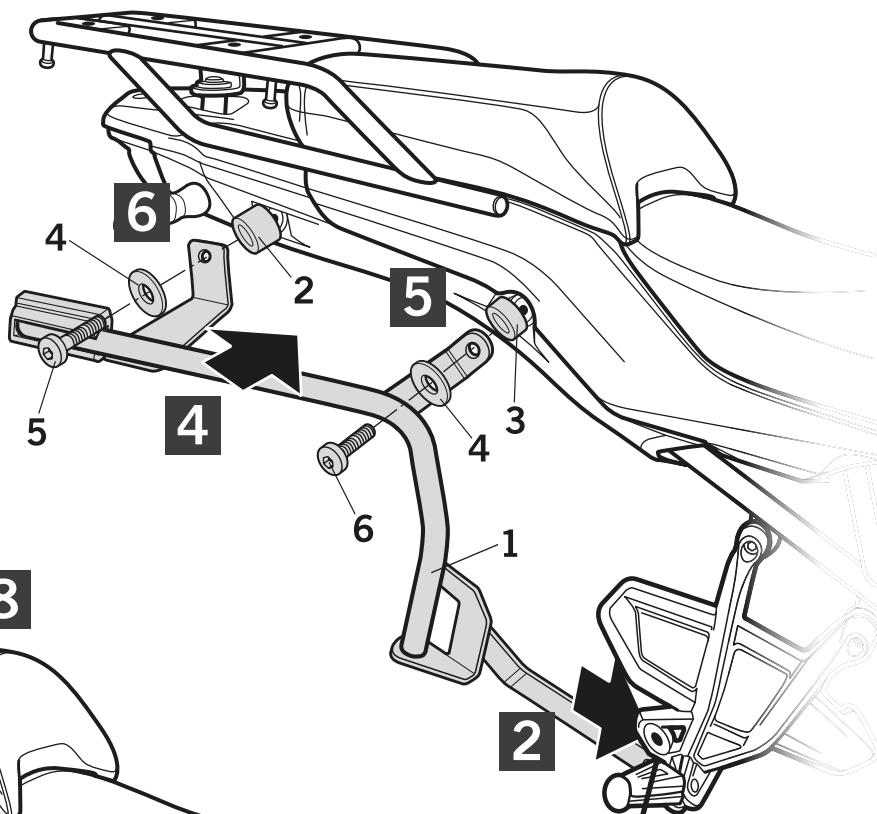
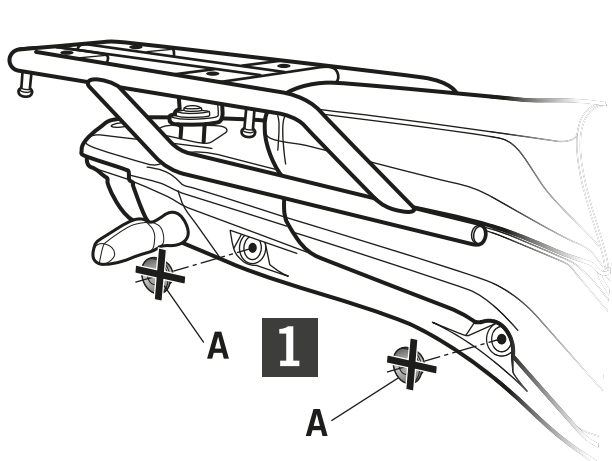
Ziehen Sie die Schrauben nicht ganz fest, bevor Sie sich nicht vergewissert haben, daß der Bausatz korrekt eingestellt und ausgerichtet ist.

I

Non stringere del tutto le viti fin tanto non si è sicuri che il kit è collocato correttamente e allineato.

F

Ne pas serrer les vis avant d'être sûr que le KIT est correctement monté et ajusté.



www.shad.es

REF. 500479 Edición 1ª

IMPORTANT: Based on European models. For compatibility with models in other continents, check www.shad.es